

ПАСПОРТ ИЗДЕЛИЯ

СТЕЛЛАЖ

Видео инструкция



СОДЕРЖАНИЕ

1. Назначение и область применения
2. Технические данные
3. Комплект поставки
4. Подготовка к сборке
5. Инструкция по сборке
6. Инструкция по обслуживанию
7. Правила эксплуатации
8. Свидетельство о приемке
9. Консервация, транспортирование и хранение
10. Гарантия изготовителя
11. Сведения о рекламациях

СТЕЛЛАЖ МЕТАЛЛИЧЕСКИЙ РАЗБОРНЫЙ

1. Назначение и область применения

1.1. Стеллаж предназначен для хранения различных видов продукции.

1.2. Стеллаж изготавливается в исполнении (УХЛ) для эксплуатации в условиях умеренного и холодного климата в закрытых отапливаемых помещениях при температуре +15...+40 °С и относительной влажности воздуха не более 80% без конденсации влаги.

2. Технические данные

2.1. Основные технические характеристики

Модель	Габаритные размеры (ШхГхВ), мм			Масса изделия, кг
С-800	800	500	2000	29
		600		30
С-900	900	500		31,5
		600		32,5
С-1000	1000	500		34
		600		35,5
С-1200	1200	500		36,5
		600		37,5
С-1500	1500	500	46	
		600	47,5	
*	*	*	*	*

*По заказу стеллаж может иметь другие габаритные размеры.

2.2. Описание

Изделие представляет собой металлический лабораторный стеллаж с полимерным порошковым покрытием серого цвета. Полки регулируются по высоте с шагом 90 мм.

Для компенсации неровностей пола предусмотрены регулируемые опоры.

Стеллаж может быть выполнен из следующих материалов:

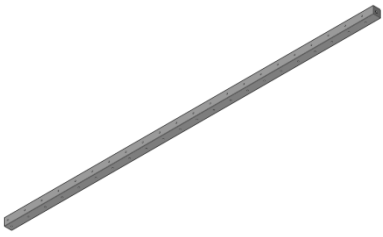
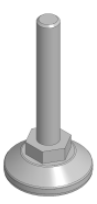
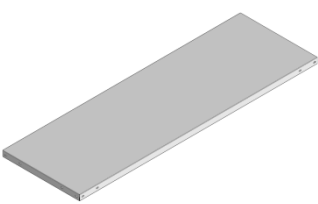
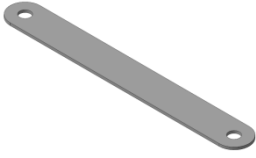
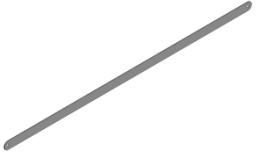
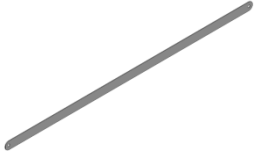
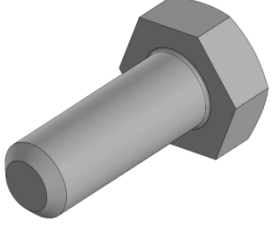
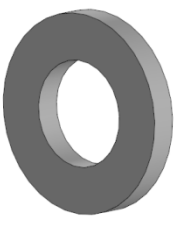
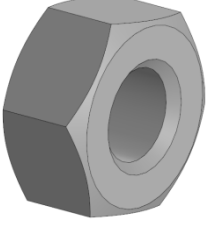
- Сталь с порошковым покрытием,
- Сталь нержавеющей.

2.3. Комплектация

В дополнительную комплектацию стеллажа входит:

- Полка
- Стенки

3. Комплект поставки

№	1	2	3
Наименование	Стойка 	Опора 	Полка 
Количество	4	4	5
№	4	5	6
Наименование	Планка 	Растяжка 	Растяжка увеличенная 
Количество	10	4	4
№	7	8	9
Наименование			
Количество	60	120	60

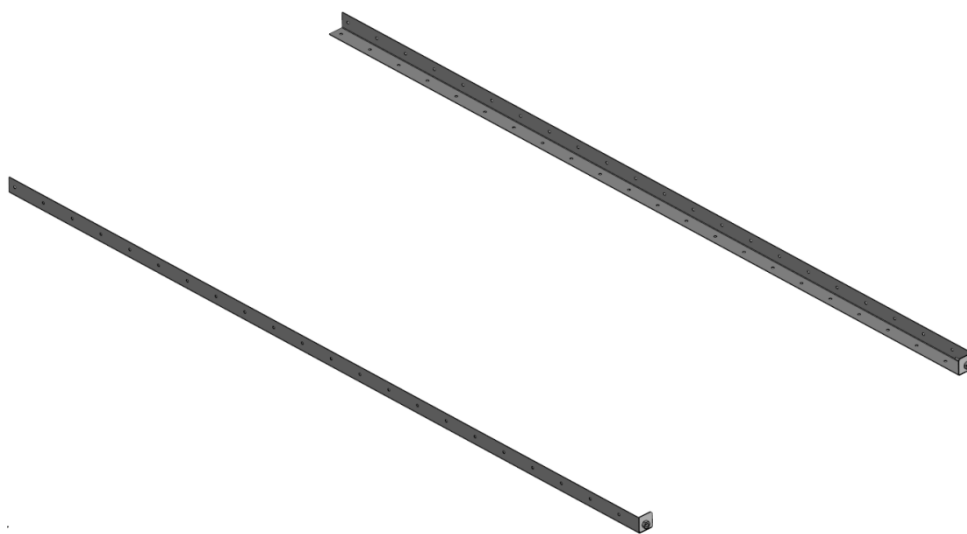
4. Подготовка к сборке

- 4.1. Распаковать стеллаж, проверить целостность покрытия,
- 4.2. Проверить комплектность,
- 4.3. Осуществить сборку согласно инструкции.

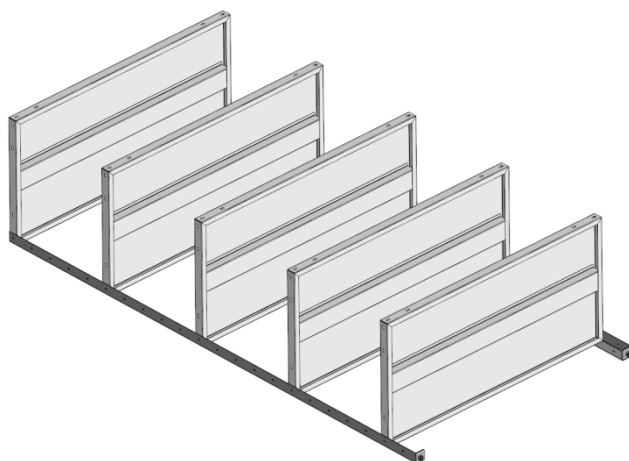
5. Инструкция по сборке стеллажа

Необходимый для сборки инструмент: шуруповёрт, ключ «на 10»

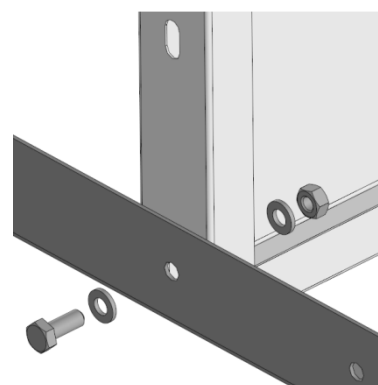
5.1. Уложить на подложку (картон) вертикальные стойки стеллажа по широкой стороне



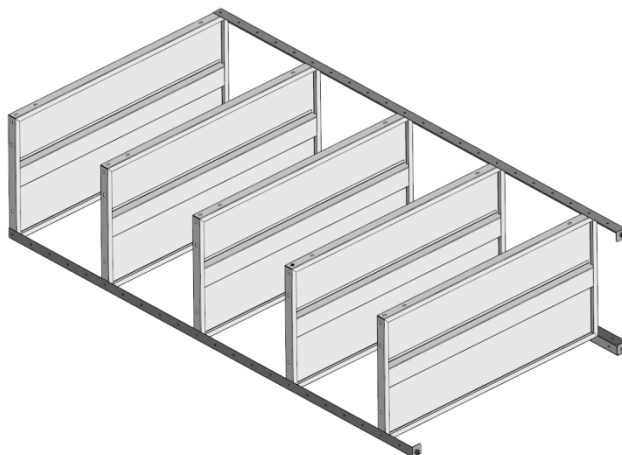
5.2. Установить полки в количестве 5 шт.



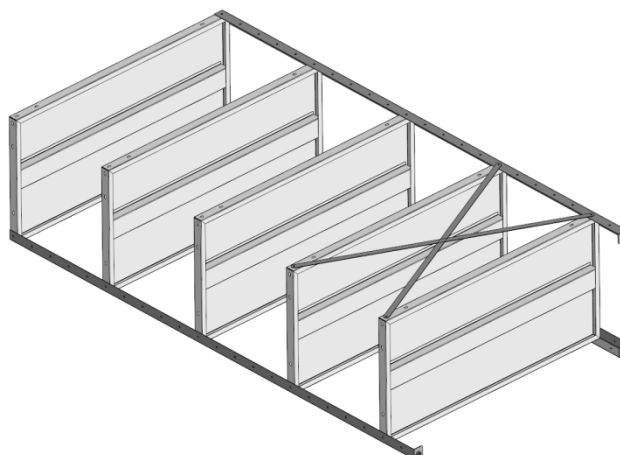
5.3. Закрепить полки болтовым соединением



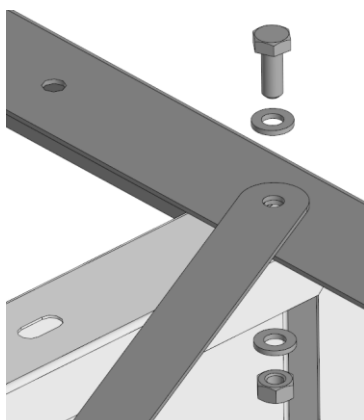
5.4. Установить стойку и закрепить полки болтовым соединением



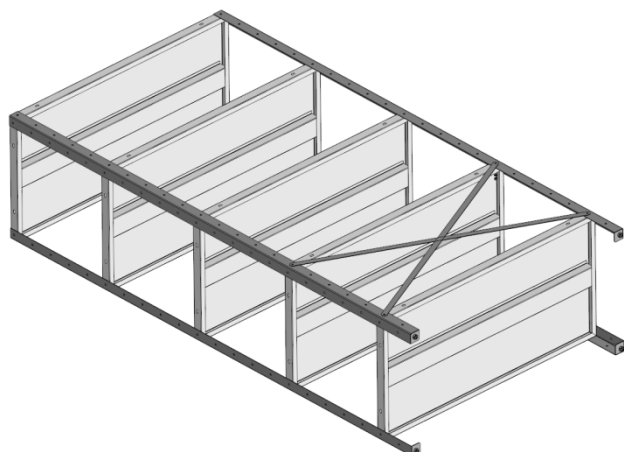
5.5. Установить растяжки увеличенные и закрепить полки болтовым соединением



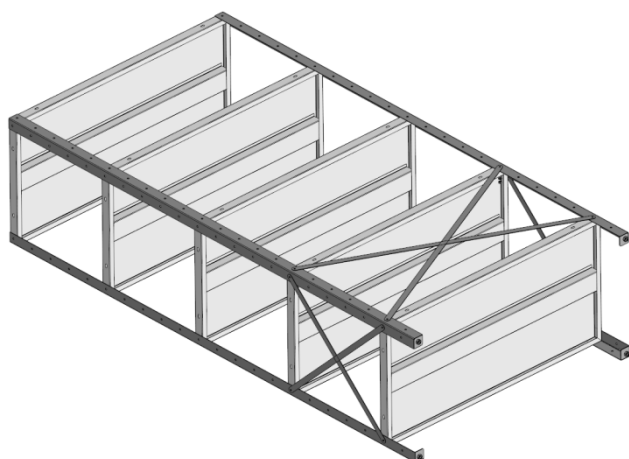
5.6. Соединить стяжки крепежом



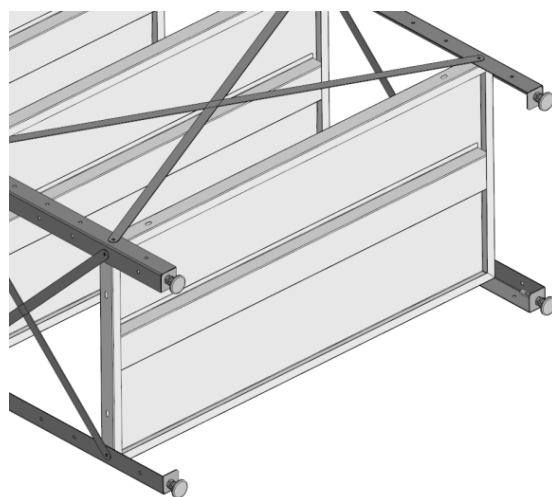
5.7. Установить стойку и закрепить полки болтовым соединением



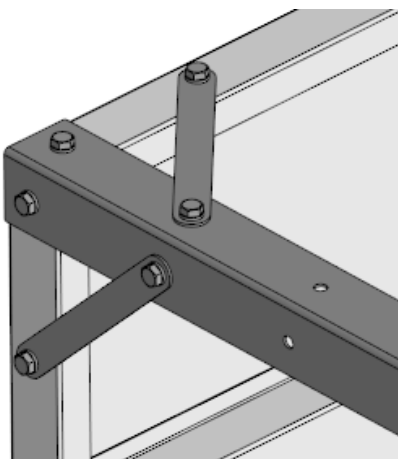
5.8. Установить боковые стяжки и закрепить полки болтовым соединением



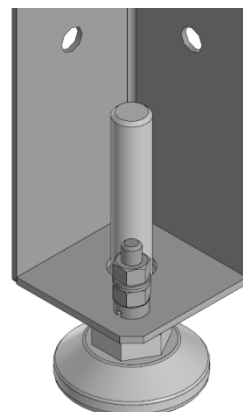
5.9. Установить регулируемые опоры



5.10. Установить планки



5.11. Подключить стеллаж к контуру заземления и произвести затяжку всего крепежа



6. Инструкция по обслуживанию

6.1. Техническое обслуживание стеллажа состоит в ежегодном выполнении следующих операций:

- очистка стеллажа от пыли и различных загрязняющих веществ,
- проверка затяжки резьбовых соединений,
- проверка горизонтальности расположения полок.

7. Правила эксплуатации

7.1. Перед началом эксплуатации необходимо убедиться в надежности затяжки болтов.

7.2. В процессе эксплуатации стеллажа следует периодически осматривать резьбовые соединения и, при необходимости, затягивать их.

7.3. При размещении предметов на одной полке стеллажа распределенная нагрузка не должна превышать 100 кг, а суммарная нагрузка на стеллаж не более 450 кг. При этом наиболее массивные предметы необходимо располагать на нижних полках стеллажа.

7.4. При размещении предметов на верхних полках стеллажа, а также при их снятии с верхних полок обслуживающий персонал должен пользоваться прочными устойчивыми подставками. Во избежание падения при выполнении подобных работ работник не должен опираться или становиться на полки стеллажа.

8. Свидетельство о приемке

Стеллаж металлический разборный
(наименование изделия)

(заводской номер)

(обозначение)

соответствует техническим требованиям конструкторской документации и признан годным к эксплуатации.

Подписи лиц, ответственных за приемку:

М.П.

(год, месяц, число)

(личная подпись)

(расшифровка подписи)

9. Консервация, транспортирование и хранение

9.1. Стеллаж транспортируется всеми видами транспорта в крытых транспортных средствах, а также в контейнерах. В пределах одного населенного пункта стеллаж допускается перевозить открытым автотранспортом при условии предохранения его от повреждения, загрязнения и атмосферных осадков.

9.2. Транспортирование осуществляют в соответствии с правилами перевозки грузов, действующими на каждом виде транспорта.

9.3. Стеллаж должен храниться в крытых помещениях отправителя (получателя) при температуре не ниже +2 °С и относительной влажности воздуха от 45 до 70 %

10. Гарантия изготовителя

10.1. Гарантийный срок эксплуатации стеллажа 18 месяцев со дня отгрузки с предприятия - изготовителя.

10.2. В течение гарантийного срока эксплуатации по рекламации производится гарантийный ремонт или замена стеллажа при условии соблюдения потребителем правил хранения и транспортирования, а также требований эксплуатации.

10.3. Срок службы стеллажа при условии соблюдения потребителем правил хранения и транспортирования, а также требований эксплуатации составляет 15 лет.

11. Сведения о рекламациях

11.1. При обнаружении дефектов или некомплектности поставки потребитель назначает комиссию и составляет Акт.

11.2. Акт об обнаруженных визуально дефектах должен быть составлен не позднее десяти дней после получения изделия, а о скрытых дефектах, выявленных в процессе эксплуатации - в пятидневный срок с момента обнаружения дефекта и направлен производителю.

11.3. Все рекламации учитываются потребителем в табл. 2.

Таблица 2

№ п/п	Дата рекламации	Краткое содержание рекламации	Меры, принятые по рекламации