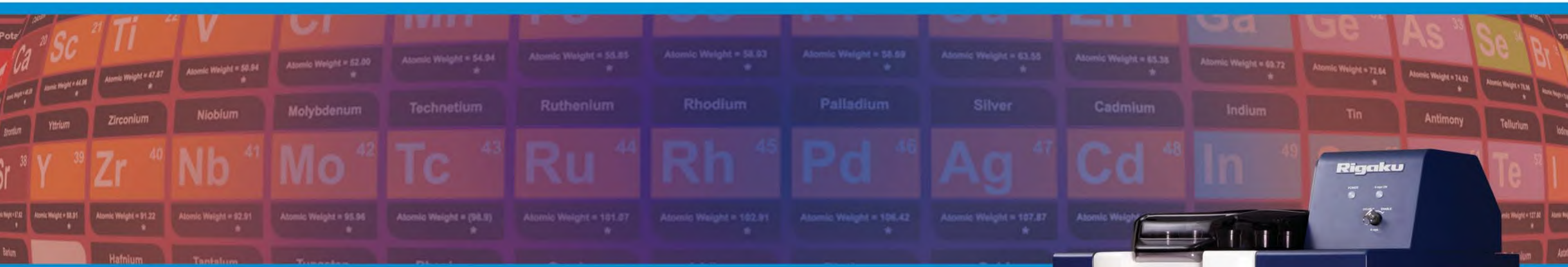


[www.Rigaku.com](http://www.Rigaku.com)

Настольный волнодисперсионный рентгеновский  
флуоресцентный спектрометр последовательного действия



Корпорация Ригаку и ее представители  
веб-сайт: [www.Rigaku.com](http://www.Rigaku.com) | эл. почта: [info@Rigaku.com](mailto:info@Rigaku.com)

## Supermini200

Рентгенофлуоресцентный анализ элементного состава



## Supermini200

Рентгенофлуоресцентный анализ элементного состава



## Анализ элементного состава - это одно из наиболее важных фундаментальных измерений для контроля качества в промышленности, в научных исследованиях и для развития технологий.



За половину стоимости и в четыре раза меньшего размера, Supermini200 меняет все.

Рентгеновская флуоресценция с дисперсией по длине волны является одним из наиболее мощных и хорошо изученных приемов инструментального анализа элементного состава. Высокая чувствительность при измерении легких элементов, отличная разрешающая способность, низкие пределы обнаружения, - все это лишь часть преимуществ данного метода. С другой стороны, недостатками данной технологии исторически считаются большие размеры, требовательность к энергоресурсам и высокая стоимость применяемого оборудования. Спектрометр Supermini200 меняет это представление. При размерах, составляющих четвертую часть от традиционных стационарных волнодисперсионных анализаторов, он предлагается лишь за половину их стоимости.

Рентгеновская флуоресценция возникает при облучении образца высокоэнергетичными фотонами рентгеновской трубки, в результате которого происходит переход электронов между атомными орбиталями с испусканием фотонов флуоресцентного излучения. Измеряя энергию и интенсивность (скорость счета) флуоресцентных фотонов можно получить количественную и качественную информацию о химическом составе вещества пробы.

Качество измерений обычно оценивается показателями точности (или воспроизводимости) анализа, которые можно представить функцией, зависящей от многих факторов. При этом, основными параметрами данной функции будут: разрешение пика элемента и скорость счета фотонов.

- **Хорошее спектральное разрешение приводит к более узким и высоким пикам, что, в свою очередь, повышает точность и чувствительность при определении элементов с аналогичной (совпадающей) энергией флуоресцентных пиков.**
- **Высокая скорость счета улучшает точность и/или сокращает время анализа.**

### Горнорудная промышленность

Спектрометр прекрасно подходит для определения породообразующих и примесных элементов в различных рудах и концентратах, например в железных, никелевых, медных, а так же в углях. Supermini200 является идеальным инструментом для использования в небольших, расположенных в районе добычи полезных ископаемых, лабораториях, в филиалах или же, как резервная система для больших спектрометров в основной лаборатории.

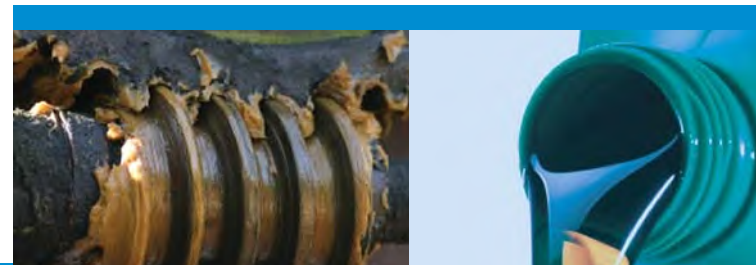
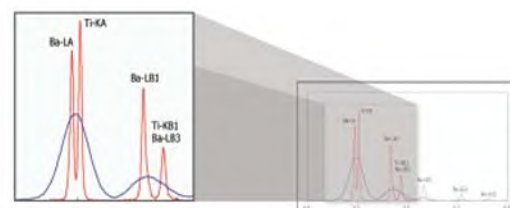
### Цементная промышленность

Высокая точность и чувствительность при анализе легких элементов, соответствие стандарту ASTM C114, делает Supermini200 идеальным средством для производства цемента в качестве основного или резервного анализатора сырья, клинкера и готового цемента.

### Металлы и сплавы

Используемый Supermini200 метод флуоресцентного анализа с дисперсией по длине волны, является предпочтительным для анализа металлургических шлаков, сталей, специальных сплавов, аэрокосмических материалов и лопаток турбин.

Анализ образцов, содержащих несколько не перекрывающихся друг друга тяжелых элементов не представляет особой сложности для любого рентгенофлуоресцентного спектрометра. Измерение легких элементов всегда было более тяжелой задачей поскольку выход флуоресценции пропорционально зависит от атомного номера определяемого элемента в четвертой степени ( $Z^4$ ). При этом легкие элементы не только имеют слабое флуоресцентное излучение, но и их пики взаимно перекрываются между собой, а так же могут перекрываться L и M линиями тяжелых элементов. Supermini200 использует принцип дисперсии по длине волны с несравненно лучшим, чем у энергодисперсионных спектрометров спектральным разрешением и с минимальным взаимным наложением линий.



### Смазочные материалы и добавки

Определение Ca, Cl, Mg, P, S, Zn и Mo в смазочных материалах и добавках не представляет собой сложной задачи для Supermini200, несмотря на взаимное перекрывание пиков и присутствие легких элементов.

## Пришло время пересмотреть отношение к волнодисперсионным спектрометрам

Новый Supermini200 компании Ригаку сочетает в себе все преимущества традиционных волнодисперсионных аналитических систем, но в более компактном и экономичном исполнении. Настало время определить такую технику в качестве приоритетной для анализа элементного состава. В отличие от других методов, использующих например индуктивно-связанную плазму или атомную абсорбцию, здесь не требуется химическое разложение образцов, что упрощает пробоподготовку и выполнение измерений.

## Как работает волнодисперсионный спектрометр



- 1 Возбуждение**  
Испущенный рентгеновской трубкой фотон выбивает из внутренней орбитали атома один из электронов переводя атом в возбужденное состояние.
- 2 Переход**  
Другой электрон с более высокой энергетической орбитали переходит вниз для заполнения освободившейся орбиты.
- 3 Флуоресценция**  
Разница между орбитальными энергиями испускается в виде рентгеновского фотона с уникальными для каждого химического элемента характеристиками.
- 4 Дисперсия**  
Флуоресцентные рентгеновские лучи физически разделяются по длинам волн посредством специальных кристаллов, специально созданных для отражения волн разной длины в зависимости от угла падения.
- 5 Регистрация**  
Для каждого из углов измерения, отраженное кристаллом флуоресцентное излучение попадает в высокоскоростной детектор, способный регистрировать более одного миллиона фотонов в секунду, обеспечивая высочайшую точность измерений.

## Недавно разработанное, простое в использовании программное обеспечение

EZ- анализ - это новая функция, которая упрощает повседневную рутинную работу. Единый интерфейс содержит все, что Вам нужно знать о текущем статусе образцов: условия измерений, параметры обработки данных и вывод готовых результатов.

Приложение EZ-scan позволяет анализировать неизвестные образцы без предварительной калибровки прибора и с помощью всего нескольких щелчков мыши. В сочетании с программным обеспечением SQX, основанном на методе фундаментальных параметров компании Ригаку, EZ-scan обеспечивает получение наиболее точных и экспрессных результатов рентгеновского флуоресцентного анализа. Программа SQX способна автоматически корректировать матричные эффекты и взаимное наложение линий. Дополнительно доступна коррекция для различных атмосфер, примесей, а так же поглощений при анализе покрытий. Улучшения точности можно достигнуть с помощью библиотек соответствия Matching Library.



### EZ-анализ

Производя измерения неизвестных проб, либо ведя поиск неожиданных элементов, оператор может получать подсказки от программного обеспечения во время измерений.



# Высокоэффективный элементный анализ

## Уникальное преимущество № 1

Supermini200 - единственный инструмент, сочетающий одновременно высокую чувствительность при анализе легких элементов с энергетическим разрешением волнодисперсионного прибора, при размерах типичных для энергодисперсионных систем.



Рентгеновская трубка с воздушным охлаждением.

## Уникальное преимущество № 2

Компактная рентгеновская трубка с воздушным охлаждением мощностью 200 Вт, представляет собой прекрасный баланс между производительностью, требованиями к размеру инструмента и аналитическими возможностями.



## Уникальное преимущество № 3

Фильтры первичного пучка служат для улучшения результатов определений некоторых элементов. В частности, Zr фильтр используется для анализа элементов Cd, Ru, Rh, Pd, Ag и In; а Al фильтр - для измерения следовых содержаний K или определения Ag в тонких пленках.

## Уникальное преимущество № 4

С Supermini200 Вы можете использовать сцинтилляционный детектор (SC) для измерения тяжелых элементов и проточно-пропорциональный газовый детектор (F-PC) - для легких элементов. Это обеспечивает отличную чувствительность и высокую скорость счета.

## Уникальное преимущество № 5

Программное обеспечение Supermini200 было специально переработано с целью облегчения использования новыми операторами с одновременным улучшением эффективности для опытных пользователей.

## Уникальное преимущество № 6

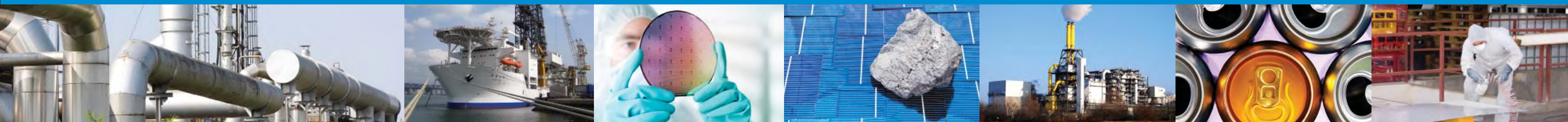
Образцы можно удалять или добавлять на 12-позиционную турель без остановки текущего измерения.





# Спектрометр для сложнейших условий

# Спецификация



## Аппаратные средства обеспечивают гибкость во время измерения образца

Цельные образцы, такие как металлы или сплавы, так же как и прессованные из порошка таблетки, анализируются в вакууме. Жидкие пробы, например водные растворы или масла, помещаются в специальные жидкостные кюветы, покрываются пленкой и измеряются в гелиевой атмосфере. Стандартный 12-позиционный механизм для смены образцов (чейнджер) позволяет операторам равномерно осуществлять ежедневный анализ. Дополнительную гибкость оператору предоставляет возможность замены образцов на чейнджере, не прерывая измерение.



Кювета для твердой пробы



Автоматический чейнджер для образцов



Кювета для жидкой пробы

Supermini200 оборудован 3-х кристалльным гониометром с установленными по умолчанию кристаллами LiF(200) и PET. В качестве опции дополнительно доступны кристаллы RX25 или Ge.

Crystal	1	10	20	30	40	50	60	70	80	90
LiF(200)			22Ti							92U
PET		13Al	21Sc							
RX25		8O	12Mg							
Ge		15P	21Sc							

Выбор кристаллов и функциональность

### Нефть и биотопливо

Ультранизкие пределы обнаружения для S, P и Cl, а также способность к анализу многих других элементов, делают Supermini200 привлекательным аналитическим инструментом для нефтеперерабатывающих заводов и заводов по производству биотоплива.

### Покртия и тонкие пленки

Используя передовое программное обеспечение компании Ригаку на основе метода фундаментальных параметров, исследователи и инженеры имеют возможность, при помощи Supermini200, производить быстрый неразрушающий контроль состава и толщины тонких пленок, включая анализ многослойных структур, например таких, как фотоэлектрические элементы.

## Спецификация

Определяемые элементы	От кислорода (O) до урана (U)
Рентгеновская трубка	Pd анод
Мощность генератора	200 Вт
Трубка	50 кВ, 4 мА
Охлаждение	Воздушное охлаждение
Фильтр первичного излучения	Программируемый Zr (стандарт) Al (опция)
Кристаллы-анализаторы	LiF(200) и PET (стандарт) RX25 и Ge (опция)
Детекторы	Проточно-пропорциональный Сцинтилляционный
Размер образца	Максимальный диаметр 44 мм Максимальная высота 33 мм
Чейнджер	12-позиционная турель
Скорость вращения образца	Стандартная, 30 об./мин.
Атмосфера	Вакуум (стандарт) Гелий (опция)
Вакуумный насос	Ротационный насос
Гелиевая продувка	15 – 65 PSIG, 0,5 л/мин
Внешние условия	Температура 15 – 28°C Относительная влажность <75%
Энергоснабжение	100 – 120 В (50/60 Гц) 15 А или 200 – 240 В (50/60 Гц) 10 А

## Программное обеспечение

Операционная система	Windows® 7
Опции	Программное обеспечение SQX FP Библиотека соответствия Метод SQX scatter FP Поправка на сплавление Поправка на наложение линий, используя рассчитанные значения интенсивности (LOCTI) Метод Quant scatter FP

Windows - торговый знак корпорации Microsoft в США и/или других странах

### Покртия

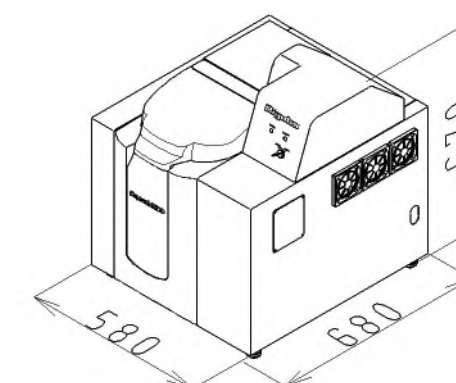
Supermini200 может определять вес и химический состав металлического или неметаллического покрывающего слоя, включая покрытия на поверхности стальных или алюминиевых листов.

### Окружающая среда

Пластмассы с токсичными добавками, шламы мусоросжигателей и загрязненные почвы могут быть проанализированы благодаря мощному полуквантовому программному обеспечению SQX FP.

## Габариты и вес

Ширина	580 мм
Глубина	680 мм
Высота	670 мм
Вес	100 кг
Вакуумный насос	170 мм (Ш) x 500 мм (Г) x 310 мм (В), 28 кг



# Supermini200

Рентгенофлуоресцентный анализ элементного состава